

# SEPくろしお

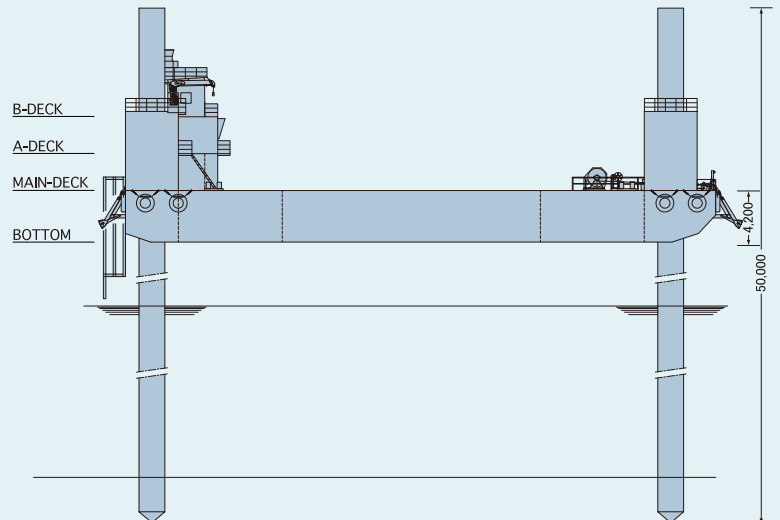
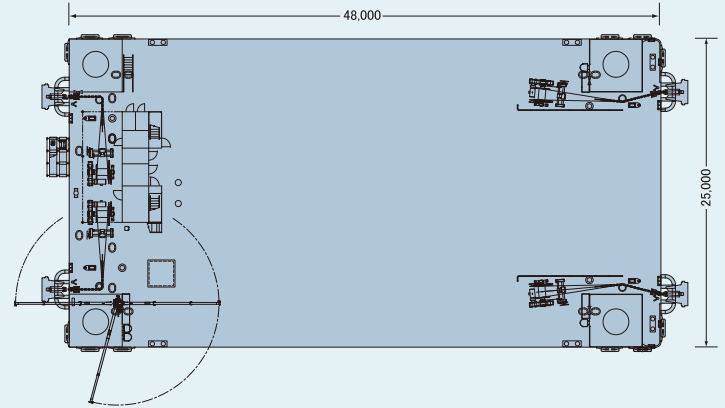
自己昇降式作業台船



## SEP KUROSHIO SPEC

## 主な仕様

区分	内容
船体寸法	(L×B×D)48.0m×25.0m×4.2m
レグの中心間距離	縦 42.20m 横 20.88m
レグ寸法(本数)	φ2.1m×50.0m 4本
昇降方式	MSC hydraulic positive engagement (GUSTO MSC社製) (油圧強制ピン嵌合式)
原動機	油圧ユニット用280kw×2台、発電機144kw×1台
船体重量	1,240t
搭載重量	1,060t以上(昇降高さ、積載位置、海象条件により変動)
ジャッキ装置能力	900t/レグ(プレロード能力・保持能力)
最大昇降能力	3,600t(ジャッキ装置等の摩擦損失により減少する) 24m/H(同期時) 水深10mでデッキ高さ20m以上のリフトが可能
甲板対荷重	デッキ中央部 50t/m <sup>2</sup> その他のデッキ部分 40/m <sup>2</sup>
排水量/喫水	2,650t/2.3m(1,050t積載時)
曳航時性能 (非自航)	動揺角度-垂直方向15度 縦・横方向、動揺周期-10秒



高波浪海域での杭施工、風車設置工事などに威力を発揮する外洋対応型SEPです。

 **第一建設機工株式会社**

**本社** 〒663-8226 西宮市今津港町2番30号  
TEL 0798-22-3301(代) FAX 0798-33-4580

**東京支店** 〒105-0012 東京都港区芝大門2丁目11番17号 第二木内ビル3F  
TEL 03-3432-8591 FAX 03-3432-8593

**大阪支店** 〒552-0007 大阪市港区弁天6丁目4番6号  
TEL 06-6573-1771 FAX 06-6573-1828